

S

HRANIDBENI SISTEM SA ZDJELAMA



LANDMECO



MANJE RADA

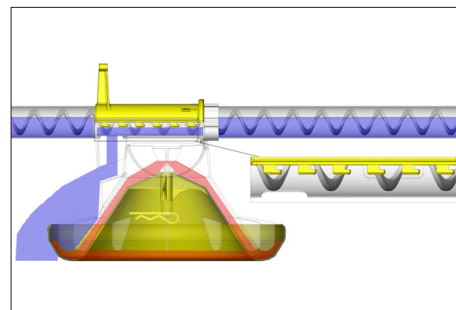
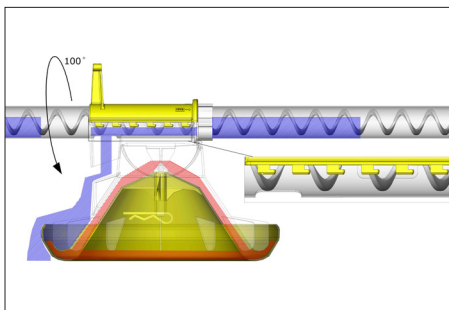
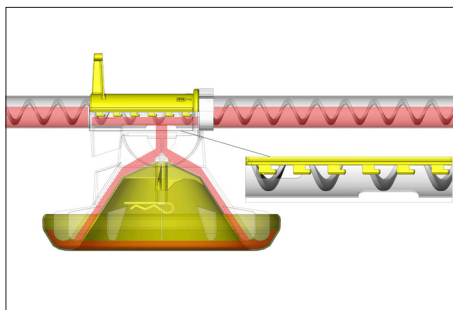
HRANIDBENI SISTEM ZDJELAMA SA SISTEMOM KICK OFF (PATENTIRANO)

Od velikog je značaja da pilići već od prvog dana imaju optimalne uvjete. To se postiže patentiranim sistemom Kick off kojim se istovremeno prepune sve zdjele. Sistemom se upravlja centralno za svaku hranidbenu liniju gdje jednom akcijom (okretom transportne cijevi) više hrane ulazi u zdjele. Ručni rad koji je inače potreban kod hranjenja na podu / papiru sveden je na minimum.

Sistem Kick off jedini je sistem koji nam daje mogućnost hranjenja pilića sa više manjih obroka. Ovakvo hranjenje vrlo je teško i zahtjeva puno vremena u koliko se izvodi rukom. Kod Kick off sistema po izvodu izlazi cca. 0,5 kg hrane. Moguća je i kombinacija sa sistemom "full overflow" Kod kojeg po izvod izlazi cca. 1,3 kg hrane.

+ 30 G U PRVOM TJEDNU !

Sistem pobuđuje radoznalost pilića i pokreće kolektivnu potražnju za hranom. Istraživanja su pokazala da Pilići hranjeni sistemom Kick off imaju u prvom tjedno do 30 g veću težinu.



Normalno hranjenje



Kick-off hranjenje

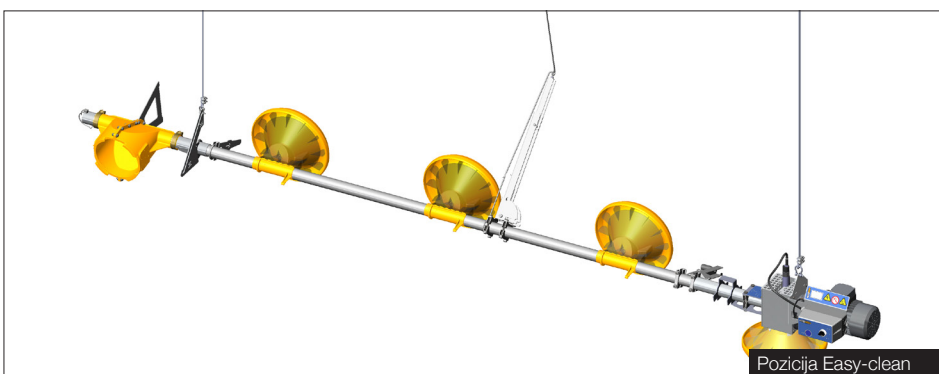
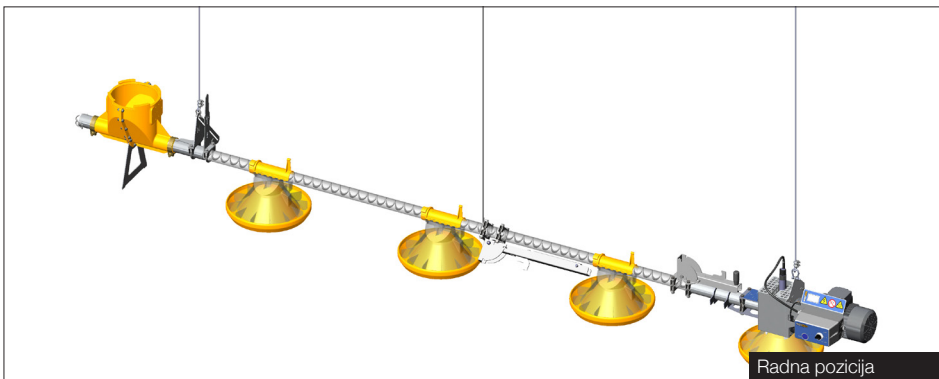


Full overflow hranjenje

JEDNOSTAVNO & BRZO

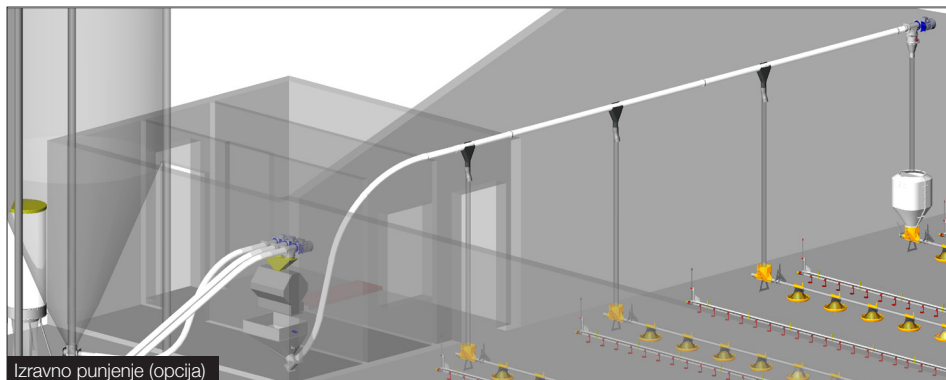
EASY-CLEAN (PATENTIRANO)

Easy-clean je jedinstven sistem koji omogućuje postavljanje svih zdjela u jednoj liniji u poziciju za pranje. To se izvodi centralno (okretajem transportne cijevi). U ovoj poziciji svi izvodi za hranu su istovremeno zatvoreni, čime unutrašnjost transportne cijevi ostaje suha. Hranilica LANDMECO se za vrijeme pranja ne mora rastavljati. Easy-clean omogućuje veliku uštedu vremena s obzirom na to daje ručni rad, koji je inače povezan sa čišćenjem, sveden na minimum.



Izravno punjenje (opcija)

Izvodi za hranu postavljaju se izravno na pojedinu liniju hranjenja bez prihvatajnog spremnika za hranu. Teleskopske cijevi jedini su spremnik za hranu. U štali je samo jedan spremnik za prihvatanje hrane i to u zadnjoj liniji hranjenja, što znatno olakšava pranje štale. Određivanje posljednjeg hranjenja prije klanja također je time pojednostavljeno. Nadalje, svaka linija hranjenja može samostalno uključiti poprečni transporter dovoda hrane u štalu, čime se sprječava da sistem ostane prazan.



Patent

LANDMECO ima patent za rješenje kod kojeg se transportna cijev okreće, a time i na Kick off i Easy-clean sistem.

ČINJENICE

Zdjela svojim niskim rubom (52 mm) omogućuje jednodnevnim pilićima lagan pristup hrani. Istovremeno se potiče volja za hranom s obzirom da se zdjela zapremine cca. 900g često puni svježom hranom. Sljedeća prednost je da se hranilica već nakon nekoliko dana može podići od poda.

Bez gubitka hrane

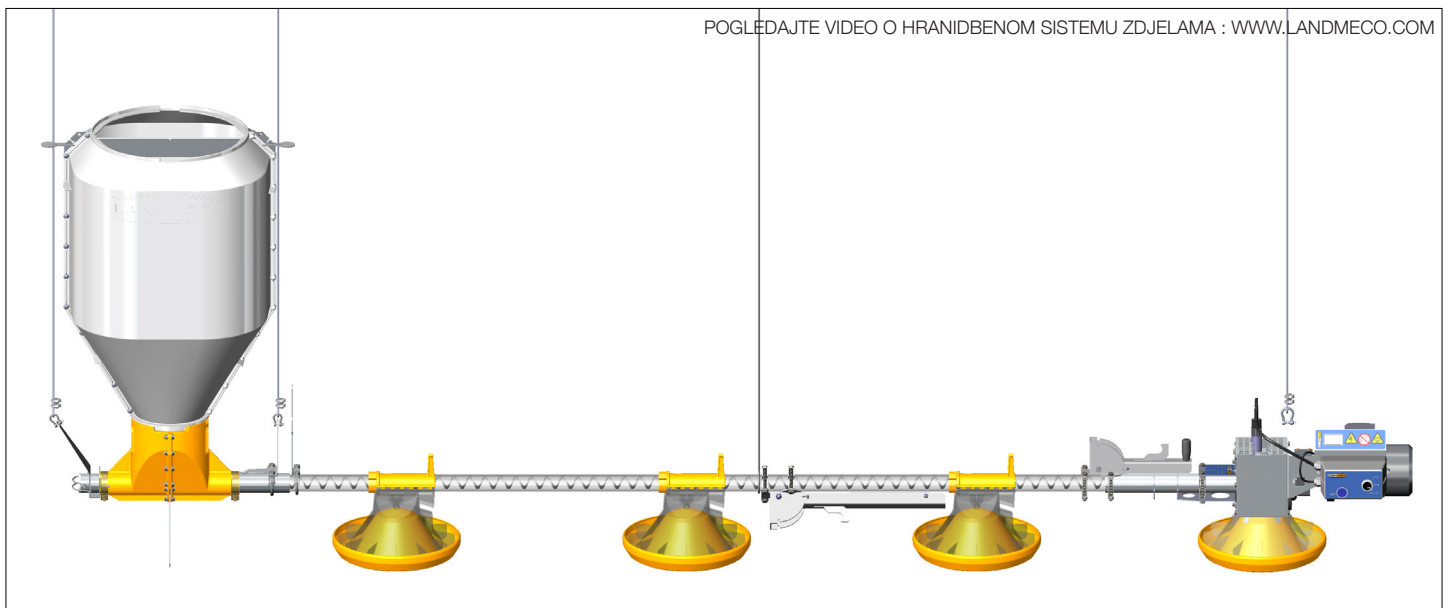
Temeljni zahtjev prilikom izrade zdjele bio je: Bez gubitka hrane! To se postiglo posebnom izradom ruba zdjele i integriranim pregradama. Hrana se nalazi u pravilnom položaju prema rubu zdjele koji jednodnevnim pilićima omogućuje nesmetano uzimanje hrane bez ulaženja u zdjelu. Time se sprječava da pilići očišću hranu sa stjelom i izmetom.

Proziran konus

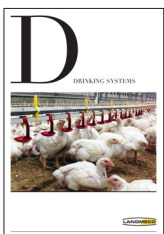
Zdjele su opremljene prozirnim konusom koji omogućuje jednostavan pregled na čistoću. Količina hrane koja se nalazi u zdjeli bolje je uočljiva, čime su i uvjeti za svakodnevni rad poboljšani.

TEHNIČKE SPECIFIKACIJE

TEHNIČKI PODACI	
Motor s reduktorom	3 faze 0,37-0,55 kW (230V/400V 50Hz), 1400/300 U/min
	3 faze 0,44-0,66 kW (280V/480V 60Hz), 1600/345 U/min
	1 faza 0,55 kW (230V 50Hz) 1400/300 U/min
	1 faza 0,48 kW (240V 60Hz) 1600/345 U/min CSA
Fleks spirala	D 35,4x19x45 mm, 4x8 mm poseban čelik
Količina hrane	cca. 5,0 kg/min & 13,5 m/min
Transportna cijev za hranu	D 45x1,25 mm pocinčani čelik
Dužina cijevi	5,25 m sa 7 zdjela
Spremnik za hranu	800x520x520 mm sa 140 litara & 60° nagib
Zdjela	Promjer 340 mm, Opseg 1060 mm, Visina ruba 52 mm
Konus zdjele	Prozirna plastika s 12 pregrada



Pogledajte i druge prospekte LANDMECO:
(izmjene moguće)



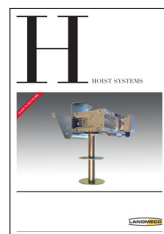
POJILICE



DOVOD HRANE



GRIJANJE



PODIZANJE LINIJA

DEALER



Schropper

Auestrasse 35 • 2641 Gloggnitz • Tel.: +43(0)2663/8305-0 • Fax: +43(0)2663/8305-10 • E-mail: office@schropper.at • www.schropper.at